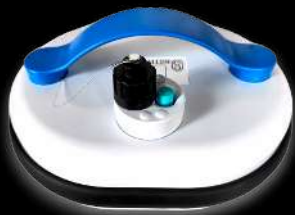




7311

8STREME



Russian

ver 24-01



8STREME

7311

Поздравляем вас с покупкой нового очистителя бассейнов 8STREME 7311.

Это мощный автономный робот, который поставляется полностью готовым к использованию. Этот робот поставляется с легко доступной корзиной для сбора грязи, а также плавающей батареей для простого использования и широкого диапазона очистки.

Проверьте содержимое упаковки, чтобы убедиться, что все детали готовы к установке.

Мы рекомендуем вам проверить соединения каждого кабеля между роботом и плавающей батареей (глава 4). Если какие-либо детали отсутствуют или повреждены, обратитесь напрямую к 8STREME на сайте www.8streme.eu

Содержание

01 Технические характеристики прибора	стр 04.
02 Предупреждения и безопасность	стр 04.
03 В комплект входит:	стр 05.
04 Напоры	стр 06.
05 Восхождение на стены	стр 08.
06 Очистка корзины/фильтра	стр 09.
07 Очистка турбины	стр 10.
08 Устранение неисправностей	стр 11.
09 Таблица запасных частей	стр 14.
10 Робот в разобранном виде	стр 16.

01 Технические характеристики прибора

Максимальная глубина: 2,5 м

Максимальный размер бассейна: 10м x 5м

Входное напряжение переменного тока: 100-130 В/200-230 В

Выходное напряжение постоянного тока: <24 В

02 !! Предупреждения и безопасность !!

- | | |
|---|--|
| <p>2.1 Пожалуйста, ознакомьтесь с местными правилами безопасности бассейна.</p> <p>2.2 Разместите блок питания на расстоянии не менее 3,5 м от бассейна..</p> <p>2.3 Чтобы избежать любого риска, поврежденные кабели в поставке должны быть заменены производителем, одобренным сервисным центром или же квалифицированным специалистом.</p> <p>2.4 Убедитесь, что ваша электрическая система хорошо защищена прерывателем замыкания на землю 30 мА (GFCI).</p> <p>2.5 Не используйте удлинитель.</p> <p>2.6 Этот блок должен использоваться только с аккумуляторной батареей.</p> | <p>2.7 Данный прибор может использоваться детьми в возрасте с 8 лет и лицами с ограниченными физическими и умственными способностями, лицами без опыта работы с прибором, если будет осуществляться контроль или проведение инструк-таж по эксплуатации прибора и связанными с этим угрозами. Запрещается детям играть с прибором. Не допускать проведения чистки и консервации прибора детьми без присмотра взрослых.</p> <p>2.8 Поместите батарею и зарядное устройство подальше от влаги.</p> <p>2.9 Не используйте робот-пылесос вне воды.</p> <p>2.10 Убедитесь, что батарея отключена, если вам нужно вмешаться на робота.</p> |
|---|--|
- | | |
|--|--|
| <p>2.11 Не используйте поврежденный кабель питания или шнур.</p> <p>2.12 Не пользуйтесь роботом, если в бассейне находятся люди.</p> <p>2.13 Не используйте бассейн, когда робот находится в нем.</p> <p>2.14 Уберите робота-уборщика из бассейна, когда он не используется.</p> <p>2.15 Пользоваться роботом можно в бассейне при температуре воды от 15 до 36°C. Слишком низкая температура воды может повлиять на работу и долговечность робота. Идеальная температура для оптимальной очистки составляет не менее 15 °C.</p> <p>2.16 Обязательно поддерживайте уровень pH близко к 7,2 для оптимальной производительности, особенно при использовании способности восхождения на стены.</p> <p>2.17 Не используйте робот при работающем в бассейне противотоковом плавательном устройстве.</p> <p>2.18 Если температура окружающего воздуха превышает 35 °C, поместите зарядное устройство в тень.</p> | |
|--|--|

03 В комплект входит:

1. 7311 Робот-пылесос для бассейна
2. зарядное устройство
3. Съёмная плавучая батарея
4. Тонкий фильтр
5. Крюк для восстановления



Съёмная плавучая батарея находится внутри корзины



ИНФОРМАЦИЯ

- Наши роботы-пылесосы предназначены для облегчения поддержания чистоты вашего бассейна. Однако они не предназначены для очистки бассейна, наполненного водорослями и листьями (например, при чистке после зимнего периода).
- В случае, если применение робота все-таки необходимо, то сначала следует использовать сачок для сбора мусора, затем очистить фильтр и установить его и насос обратно на место.
- Плиточное покрытие поверхности бассейна приводит к более быстрому износу щетки и ремней. Пожалуйста, регулярно проверяйте их состояние.



Когда вы вынимаете робота из бассейна, прикрепите предусмотренный спасательный крюк к стандартному чистящему полюсу (чистящий полюс не входит в комплект) и подключите его к ручке плавучей батареи и потяните батарею к себе, пока вы не сможете захватить кабель. Медленно и аккуратно поднимайте кабель, пока не поймаете робота за ручку. Используйте ручку, чтобы полностью удалить робот-очиститель.

Чтобы достать корзину-фильтр, поставьте руки, как показано на рисунке. Нажмите большими пальцами, чтобы открыть крышку.

04 Начало работы



4.1 Возьмите шнур питания робота и подключите его к батарее.



4.2 Вставьте синий штекер в батарею, насколько это возможно



4.3 Возьмите черную крышку шнура питания и прикрепите ее к батарее.



4.4 Затянуть колпачок вручную. Не используйте инструменты, чтобы чрезмерно затянуть колпачок.



4.5 Открутить крышку зарядного розетки на верхней части батареи.



4.6 Перед тем как вставить зарядный шнур в аккумулятор, обратите внимание на выемку на розетке, которая соответствует пазу на зарядном шнуре. Вилка НЕ предназначена для угловых.

04 Начало работы



4.7 Вставить зарядный шнур в батарею. Если шнур не вставлен в правильном направлении, как указано на выемке и слот, вы можете повредить робота, аккумулятор или зарядное устройство.



4.8 При зарядке аккумулятора загорается светодиодный индикатор на зарядном устройстве. Красный свет указывает, что аккумулятор заряжается. Зеленый свет указывает на полностью заряженную батарею.



4.9 После полной зарядки аккумулятора отсоедините зарядный шнур и отвинтите крышку розетки аккумулятора. Пожмите вручную, пока она не станет безопасной.



4.10 Поместите робота в свой бассейн и подождите, пока он полностью погрузится. При необходимости помогите ему утонуть вручную.



4.11 Нажмите кнопку в верхней части батареи. Светодиод рядом с кнопкой включится. Затем робот запускает 2-часовой цикл очистки, затем автоматически выключается. Если вы хотите отключить робота раньше, нажмите и удерживайте кнопку.



4.12 конце цикла очистки робот перемещается на один край бассейна. Используйте спасательный крюк с роботом для извлечения робота из бассейна. Инструмент предназначен для крепления к ручке робота. Когда робот находится близко к поверхности воды, возьмитесь за ручку робота вручную. Медленно поднимите его из бассейна и дайте воде выйти из робота.

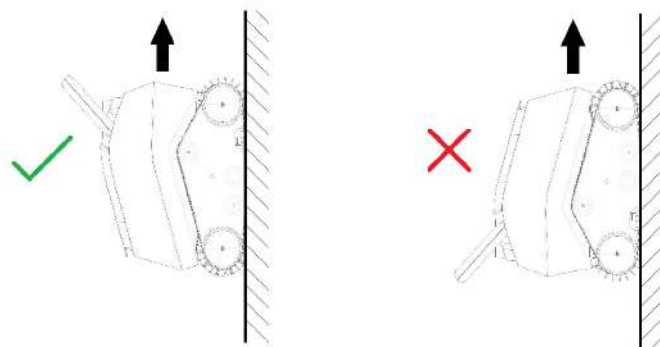
4.13 Не снимайте робота с воды сразу после окончания цикла очистки, чтобы не вызвать температурный шок.

4.14 Когда очиститель больше не используется в течение длительного периода времени, замените защитные колпачки и храните ваш робот и батарею прочь.

05 Восхождение на стены

Робот предназначен для вертикального подъема к ватерлинии, предлагая самую эффективную чистку стенок бассейна.

Это нормально, если робот-пылесос карабкается вверх к ватерлинии при боковом положении ручки.



06 Очистка корзины-фильтра



6.1 Чтобы достать корзину-фильтр, поставьте руки, как показано на рисунке. Отожмите 5см вверх большими пальцами, чтобы открыть крышку.



6.2 Двумя руками поднимите корзину за боковые ручки



6.3 Откройте крышку корзины, потянув за язычок спереди и опустошите содержимое.

6.4 Вытряхните мусор из корзины. Струей воды промойте внутренние и наружные панели фильтра корзины. Также помойте робот-пылесос внутри и снаружи.



6.5 После очистки вставьте корзину в робот-пылесос. Если корзина вставлена неправильно, крышка пылесоса не закроется.

6.6 Нажмите на ручки, чтобы зафиксировать корзину.

07 Чистка импеллера

Иногда мусор может забиваться или обматываться вокруг импеллера насоса. Этот мусор может препятствовать правильному функционированию робота-пылесоса или даже повредить двигатель.

Регулярный визуальный осмотр является обязательным пунктом в поддержании прибора в рабочем состоянии



7.1. Используйте плоскую отвертку, чтобы снять защитную решетку.



7.2 Промойте импеллер.
7.3 Замените защитный кожух решетки.

08 Устранение неполадок

ПРОБЛЕМЫ	ПРИЧИНЫ ВОЗНИКНОВЕНИЯ	РЕШЕНИЯ
<p>Робот плавает на поверхности.</p>	<ul style="list-style-type: none"> - Погружение робота в бассейн. - Корзина засорена/полна. - В турбине или в решетке, расположенной над турбиной, застрял какой-либо предмет. - Использование тонкого фильтра. - Уровень воды в бассейне. 	<ul style="list-style-type: none"> - Когда вы кладёте робота в бассейн, дайте ему бежать и достичь земли, прежде чем включить его. - Убедитесь, что корзина для сбора примесей не заполнена. - Убедитесь, что в турбине нет посторонних предметов и не заблокирована ли решетка над турбиной. - При использовании дополнительного тонкого фильтра удалите фильтр из его пластикового корпуса, погрузите фильтр в воду, чтобы он уже был влажным, прежде чем поместить его в робот, и дайте роботу осесть на земле перед включением. - Если уровень воды в бассейне слишком высок, робот может повернуться и зарядить в воздухе, если он касается краев, в этом случае отрегулировать уровень бассейна.
<p>Робот не очищает все участки бассейна.</p>	<ul style="list-style-type: none"> - Размер пула может быть больше максимального размера пула, указанного в спецификации продукта - Предмет блокирует ролики, колеса робота или препятствует движению робота. 	<ul style="list-style-type: none"> - Полностью зарядите батарею и запустите еще один цикл очистки - Наши роботы предназначены для облегчения обслуживания вашего бассейна. Однако они не предназначены для очистки бассейна, полного водорослей и/или листьев (например, зимовка выход). Потребуется дополнительные инструменты и циклы очистки. - Вставьте робота в центральную точку бассейна. Если ваш бассейн овальный или прямоугольный, эта точка находится в середине длины. - Убедитесь, что под роботом и по бокам нет посторонних предметов, блокирующих гидравлический контур, щетки и ремни.
<p>Робот не извлекает мусор во время работы. Мелкие частицы (грязь, пыльца и т.д.) высвобождаются турбиной.</p>	<ul style="list-style-type: none"> - Робот не получает достаточно энергии. - Корзина полная/полная. - Объект застрял в турбине или сетке над турбиной. - Обломки слишком тонкие, робот создан, чтобы собирать частицы над 50 µ. 	<ul style="list-style-type: none"> - Проверьте кабельные соединения. - Очистите корзину и фильтровальные панели. Очистите фильтр тонкой очистки при использовании этого аксессуара. - Проверьте правильность вставки корзины. (Смотрите главу Очистка корзины/фильтра). - Убедитесь, что в турбине нет посторонних объектов или заблокированы в сетке над турбиной - Проверьте крепление корзины, нажмите его, если необходимо, чтобы закрепить его. - Использовать фильтр тонкой очистки (пункт 20 71170). Тем не менее, не забывайте, что именно фильтрация вашего бассейна обеспечивает очистку частиц менее чем 50 µ.

ПРОБЛЕМЫ	ПРИЧИНЫ ВОЗНИКНОВЕНИЯ	РЕШЕНИЯ
<p>Робот движется в одном направлении.</p>	<ul style="list-style-type: none"> - Объект блокирует ролики, колеса робота или препятствует движению робота. 	<ul style="list-style-type: none"> - Убедитесь, что в турбине над двигателем нет посторонних предметов. - Убедитесь, что нет посторонних предметов, блокирующих гидравлическую систему или щетки и ремни под роботом и по бокам.
<p>Робот не двигается, и фильтрационный насос тоже не работает. Робот не работает/больше.</p>	<ul style="list-style-type: none"> - Робот не подключен к батарее. - Электричество не работает. 	<ul style="list-style-type: none"> - Проверьте, что батарея включена и светодиодный свет включен - Убедитесь, что светодиод остается включенным во время цикла очистки - Проверьте все соединения робота с батареей.
<p>Насос работает, но робот не двигается. Робот начинает, но остается на месте.</p>	<ul style="list-style-type: none"> - Нет/недостаточно мощности передается роботу - Объект блокирует ролики, путь, колеса робота. - Возможная проблема с двигателем. 	<ul style="list-style-type: none"> - Снимите робота с воды и отключите его от батареи. Откройте крышку робота и снимите корзину. - Убедитесь, что в турбине над двигателем нет посторонних предметов. - Убедитесь, что нет посторонних предметов, блокирующих гидравлическую систему или щетки и ремни под роботом и по бокам. - Свяжитесь со службой послепродажного обслуживания.
<p>Робот не лезет на стены.</p>	<ul style="list-style-type: none"> - Робот - слишком тяжелый. - Поток не является достаточным. - Эти стены слишком скользкие. - Ручка робота расположена неправильно. - Уровень pH воды слишком высок. Показатель pH следует поддерживать на уровне 7,2. 	<ul style="list-style-type: none"> - Проверьте что корзина сбора примеси не полна - Проверить и при необходимости очистить рабочее колесо насоса или сетку над рабочим колесом (пропеллер в верхней части робота к ручке) - Наличие водорослей на стенах или жировых отложений. Удалить водоросли с помощью химической очистки воды и кисти вручную удалить эти жировые отложения. - Убедитесь, что ручка робота обращена назад. Электрический кабель должен проходить перед ручкой (со стороны крышки), а ручка должна быть полностью наклонена назад. - Убедитесь, что сливной клапан не сломан.
<p>Робот вращается по кругу.</p>	<ul style="list-style-type: none"> - Дорога получила повреждения. - Одно из 4 боковых колес повреждено или откручено. 	<ul style="list-style-type: none"> - Проверить тормоза (приводные ремни). При необходимости заменить неисправную дорожку. - Проверьте колеса, привинченные к концам роликов. Эти колеса ломаются вместе на ролике, а затем винт вместе.

ПРОБЛЕМЫ	ПРИЧИНЫ ВОЗНИКНОВЕНИЯ	РЕШЕНИЯ
Робот останавливается через несколько минут.	<ul style="list-style-type: none"> - Соединение плавучего кабеля. - Плавучий кабель может выйти из строя - Возможная проблема с блоком двигателя. 	<ul style="list-style-type: none"> - Проверьте соединение с плавающим кабелем (глава 4). - Проверьте состояние концов ваших кабелей (поврежденных, влажных концов ...).
Робот движется медленнее, чем раньше.	<ul style="list-style-type: none"> - Робот - слишком тяжелый. - Поток не является достаточным. - Батарея близка к концу своего жизненного цикла. 	<ul style="list-style-type: none"> - Убедитесь, что корзина сбора примесей не заполнена. - Проверьте и очистите рабочее колесо насоса или сетку над рабочим колесом, если необходимо (пропеллер в верхней части робота к ручке). - Проверьте, включен ли светодиод во время цикла очистки или робот выполняет полный цикл очистки. Обратитесь в службу послепродажного обслуживания, если это не так.
Нет света на батарее	<ul style="list-style-type: none"> - Энергия не достигает робота. - Батарея близка к концу своего жизненного цикла. 	<ul style="list-style-type: none"> - Проверьте, что робот выполняет полный цикл очистки после полной зарядки аккумулятора.
Нет света на зарядное устройство	<ul style="list-style-type: none"> - Плохое соединение между вилкой и зарядным устройством. - Плохая связь между зарядным шнуром и аккумулятором. - Ваша электрическая розетка не работает 	<ul style="list-style-type: none"> - Проверьте статус GFCI в вашей розетке - Подключите другое устройство, чтобы увидеть, если электричество прибывает на розетку - Проверьте соединения зарядного шнура с батареей. - Проверьте, подключено ли зарядное устройство к розетке
Светодиодный свет не меняет цвет зарядного устройства	<ul style="list-style-type: none"> - Не работает контроль нагрузки 	<ul style="list-style-type: none"> - Проверьте, правильно ли подключен зарядный шнур к батарее - Проверьте зарядный шнур и штекеры батареи на повреждение (ржавчина, коррозия и т.д.) - Свяжитесь со службой послепродажного обслуживания.
Аккумулятор полностью заряжен, но робот не выполняет полный цикл очистки	<ul style="list-style-type: none"> - Батарея не может быть полностью заряжена - Возможная проблема с блоком двигателя - Батарея к концу жизни 	<ul style="list-style-type: none"> - Проверьте, если батарея заряжается аномально быстро - Подождите, пока зарядное устройство выпустит зеленый светодиод перед использованием робота - Проверить и при необходимости очистить рабочее колесо насоса или сетку над рабочим колесом (пропеллер в верхней части робота к ручке) - Свяжитесь со службой послепродажного обслуживания
Робот оставляет следы на полу или на стенах	<ul style="list-style-type: none"> - Состояние щеток и/или дорожек. 	<ul style="list-style-type: none"> - Эти щетки и ремни являются износостойкими частями, пожалуйста, проверьте и измените при необходимости.

Если у вас есть другие вопросы, пожалуйста, свяжитесь с нами на сайте www.8streme.eu.

09 Таблица запасных частей

РИСУНОК: НОМЕР ДЕТАЛИ	АРТИКУЛ (SKU)	ОПИСАНИЕ ДЕТАЛЕЙ
1	71000	Верхний каркас Цвет темно-серый
2	71010	Корзина для мусора (детали 15 и 21 включены)
3	71020	Крышка. Цвет дымчатый прозрачный
4	71052	Блок двигателя насоса
5	71070	Блок двигателя насоса
6	71220	Ручка
7	71090	Роликовая трубка с зубчатым колесом
8	71100	Нижнее шасси. Цвет темно-серый
9	71110	Дренажный клапан для быстрого слива.
10	71120	Левая стойка крепления. Цвет черный
11	71130	Приводные ремни. Цвет черный - 2 шт.
12	71140	Колеса. Цвет серый - 4 шт.
13	71150	Передняя роликовая трубка.
14	71160	Правая стойка крепления. Цвет черный

09 Таблица запасных частей

РИСУНОК: НОМЕР ДЕТАЛИ	АРТИКУЛ (SKU)	ОПИСАНИЕ ДЕТАЛЕЙ
15	71012	Впускное отверстие без обратного хода
16	36132	Зарядное устройство
17	64151	Плавающий шнур 3 м
18	30591	Плавучий аккумулятор
19	64110	Спасательный крюк
20	71170	Подушка тонкого фильтра
21	71011	Верхняя решетка фильтра
22	72210	Щетки с высоким сцеплением

10 Робот в разобранном виде

